



Gebäudeentwässerung  
Österreich

**POLO-KAL** NG

**hochschalldämmend**  
mit Standardschelle

**enorme Sortimentstiefe**  
von DN 32 bis DN 250

**hohe Beständigkeit**  
gegen Temperatur und Chemikalien

**20**  
**Jahre**  
**Garantie**





POLO-KAL NG

# Millionenfach bewährt

POLO-KAL NG ist ein Multitalent auf dem Gebiet der Gebäudeentwässerung. Durch die große Sortimentstiefe und eine Fülle an Sonderformteilen ist das Rohrsystem die universelle Lösung für viele Anwendungsbereiche. Dies bietet maximale Flexibilität im Neubau und in der Sanierung.

In der bewährten 3-Schicht-Technologie ausgeführt, ist POLO-KAL NG sowohl hochschalldämmend als auch extrem langlebig. Perfekt aufeinander abgestimmte Systemkomponenten, die exakte Muffengeometrie und die hohe Steifigkeit der Rohre gewährleisten absolute Dichtheit und Sicherheit.

## Ihre Produktvorteile auf einen Blick

- große Sortimentstiefe
- einfach und schnell zu verarbeiten
- vielfältige Anwendungsmöglichkeiten
- geprüfter Schalldämmwert von 18 dB(A)\*

\* Gemessen bei 4 l/s mit handelsüblicher Stahlschelle mit Gummieinlage gemäß ÖNORM B8115.



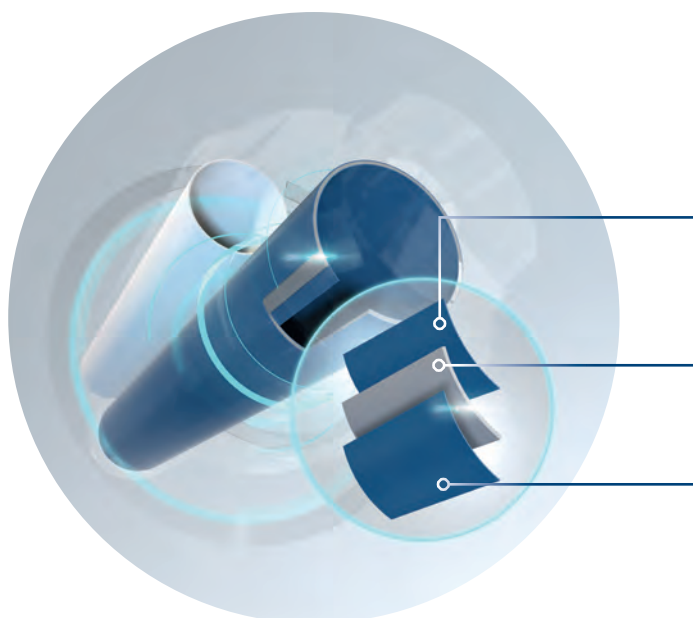
Eingebunden in nationale und globale Netzwerke erkennen wir frühzeitig Chancen, Risiko und Trends. So sind wir immer am Puls der Zeit und stärken unser Unternehmen für die Herausforderungen der Zukunft.

## Drei Schichten für außergewöhnliche Eigenschaften

Dank bewährter Mehrschichttechnologie überzeugt das **POLO-KAL NG** Rohrsystem mit einer Vielfalt einzigartiger Produkteigenschaften.

- **Hochschalldämmendes Rohrsystem: 18 dB(A)\***  
geprüft und bestätigt durch das Fraunhofer Institut Stuttgart
- **Hohe Ring- und Längssteifigkeit**  
große Schellenabstände
- **Hohe chemische Beständigkeit**  
optimal für Labore, Krankenhäuser etc.
- **Hohe Temperaturbeständigkeit**  
von -20 °C bis +97 °C

\* Gemessen bei 4 l/s mit handelsüblicher Stahlschelle mit Gummieinlage gemäß ÖNORM B8115.



Die **glatte Innenschicht aus PP** widersteht hohen Temperaturen, aggressiven Chemikalien und beugt Ablagerungen vor.

Die **mineralstoffverstärkte Mittelschicht** aus speziellen, selbst entwickelten Compounds ist die Basis für die ausgezeichneten Schalldämmwerte.

Die **robuste Außenschicht aus PP** sorgt für hohe Schlagfestigkeit.

## Einfach smart und sicher

Ein vielfältiges Programm an Sonderformteilen ergänzt das umfassende POLO-KAL NG Sortiment und bietet einfache, schnelle und sichere Lösungen für alle Einbausituationen.



**POLO-EHP Control**  
Reinigungsrohr mit normkonformer Öffnung



**Abzweig innen/innen**  
Einbau in Spitzende



**Rattenstopp**  
effektiver Rattenschutz

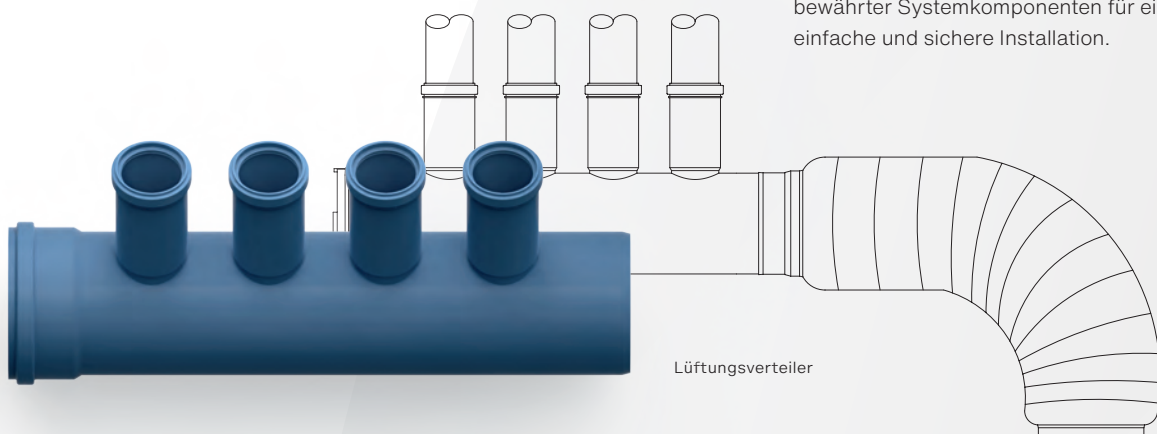


**Kondensatübergang**  
in vielen Dimensionen

Dank der hervorragenden Produkteigenschaften eignet sich das Rohrsystem **POLO-KAL NG** für den Einsatz in vielen Gebäudebereichen.

### Komfortwohnraumlüftung

Vom energieeffizienten Lüftungsgerät über das Verteilsystem bis zu verschiedensten Design-Luftauslässen liefert das ausgereifte Komplettsystem schadstoff- und allergenfreie Luft für den perfekten Wohnkomfort. Exakt aufeinander abgestimmte Komponenten garantieren nicht nur eine einfache und sichere Montage, sondern auch einen hygienischen und leisen Betrieb.



### Erdwärmetauscher

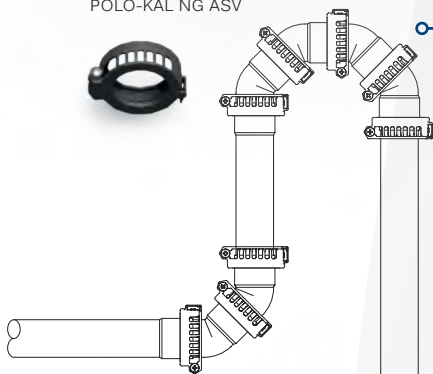
Die Luft-Erdwärmetauscher von POLOPLAST nutzen die in der Erde gespeicherte Wärme und sorgen zusammen mit der Komfortwohnraumlüftung für eine staub- und pollenfreie Luft. Von der Edelstahlhaube bis zum Kondensatablauf sorgt ein breites Sortiment bewährter Systemkomponenten für eine einfache und sichere Installation.

POLO-KAL NG ASV

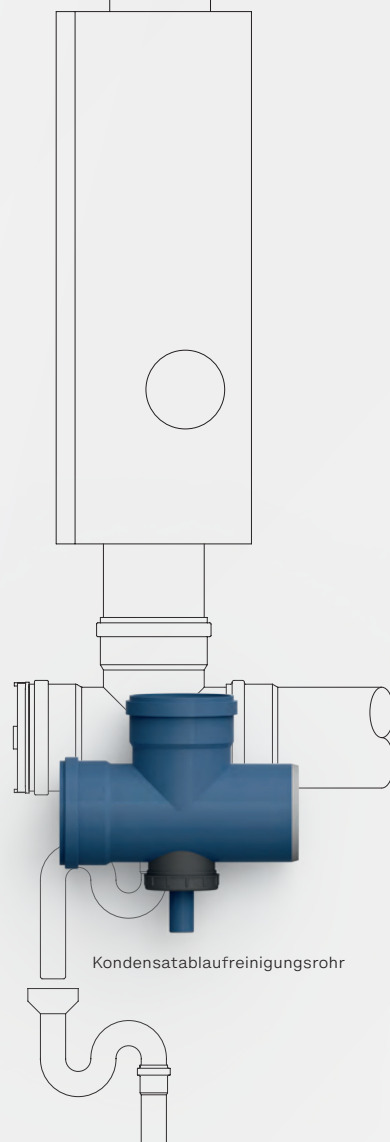
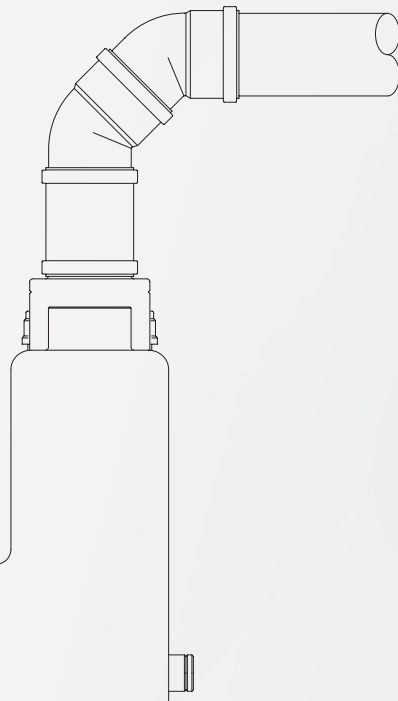


### Druckleitung für Hebeanlagen und Tauchpumpen

POLO-KAL NG ist in Kombination mit der POLO-KAL NG ASV bis DN 90 ideal für den Einsatz als Druckleitung für Hebeanlagen geeignet. Das System ist mit geringem Werkzeugaufwand schnell und einfach zu montieren und jederzeit wieder demontierbar.



Übergangverschraubung  
entkoppelt,  
Schraubmutter

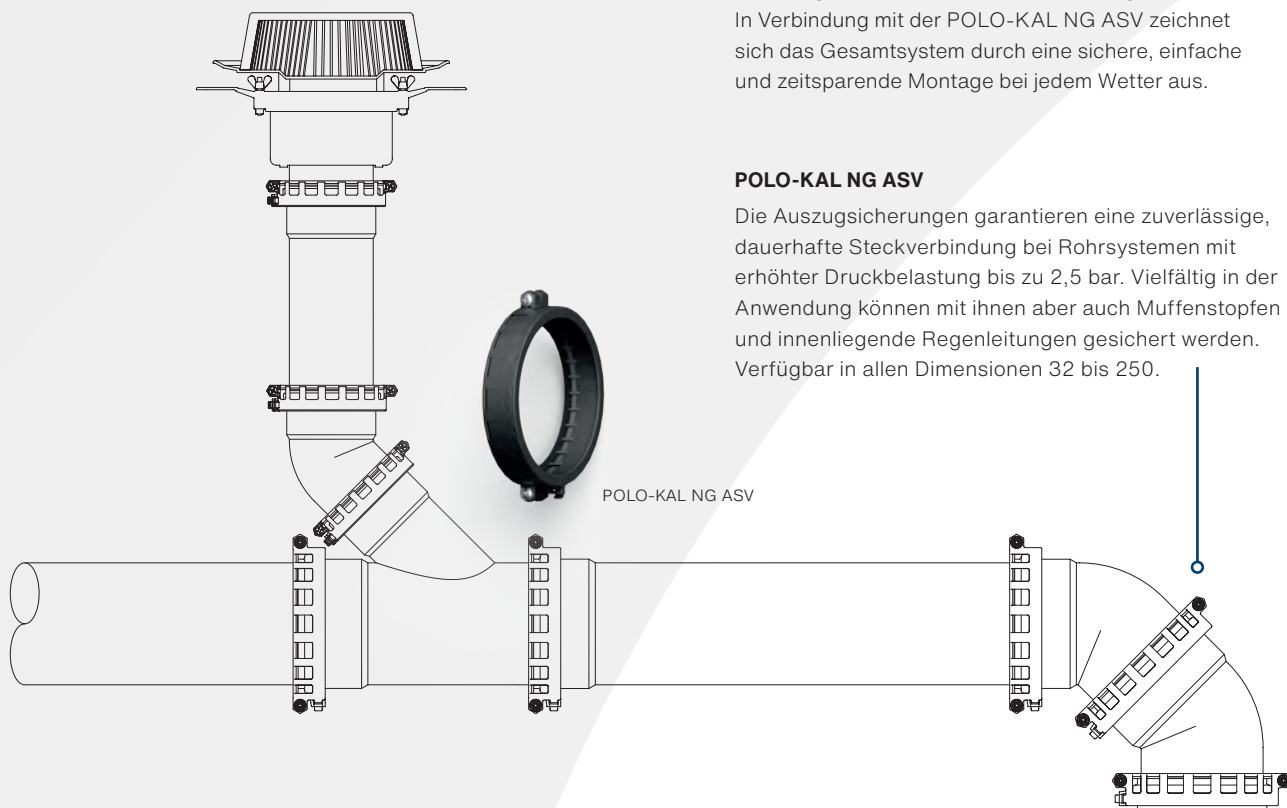


### Unterdruckdachentwässerung als Stecksystem

Für die effiziente Entwässerung großer Dachflächen bietet POLOPLAST in Kooperation mit der Firma Sika die einzige Unterdruckdachentwässerung zum Stecken. In Verbindung mit der POLO-KAL NG ASV zeichnet sich das Gesamtsystem durch eine sichere, einfache und zeitsparende Montage bei jedem Wetter aus.

### POLO-KAL NG ASV

Die Auszugsicherungen garantieren eine zuverlässige, dauerhafte Steckverbindung bei Rohrsystemen mit erhöhter Druckbelastung bis zu 2,5 bar. Vielfältig in der Anwendung können mit ihnen aber auch Muffenstopfen und innenliegende Regenleitungen gesichert werden. Verfügbar in allen Dimensionen 32 bis 250.



### Abluftleitungen bis Gebäudeklasse 5

Für Abluftleitungen von Bad- und WC-Entlüftern bietet POLO-KAL NG ausgeklügelte Komponenten. Beim Brandschutz erfüllt das Rohrsystem alle Erwartungen: Aufgrund der Systemzulassung von AIR FIRE TECH mit POLO-KAL NG sind Abluftleitungen bis Gebäudeklasse 5 möglich.

### Innenliegende Regenleitungen

Aufgrund der oftmals hohen Rückstauhöhe gelten für innenliegende Regenleitungen besondere normative Anforderungen. In Verbindung mit der Auszugsicherung POLO-KAL NG ASV können je nach Rohrdimension Rückstauhöhen bis zu 25 m normkonform abgesichert werden.

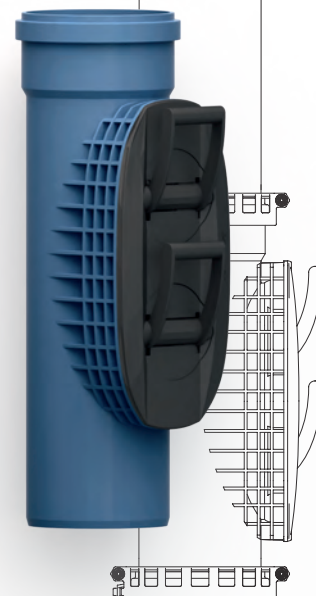
### POLO-KAL NG Übergänge auf andere Werkstoffe

Eigens entwickelte Übergangsformstücke bieten eine einfache und zuverlässige Lösung für die dauerhafte Verbindung von POLOPLAST-Rohrsystemen mit Rohren aus anderen Werkstoffen.

### Zentralstaubsaugeranlage

Leise, gering statisch aufladbar und mit hoher Unterdruckdichtheit, ist POLO-KAL NG als Luftleitung für zentrale Staubsaugeranlagen aller gängigen Hersteller perfekt geeignet.

POLO-EHP Control





## **POLOPLAST: vielseitig, nachhaltig, innovativ**

Mehr als 60 Jahre Erfahrung in der Entwicklung und Perfektionierung von Kunststoffrohrsystemen und Compounds machen POLOPLAST zu einem europaweiten Technologieführer. Doch nicht nur Zeit und Erfahrung allein garantieren beste Qualität. Höchste Leidenschaft für Fortschritt und Mut, die bereits bekannten Pfade zu verlassen, treiben POLOPLAST zu immer neuen Spitzenleistungen an.

Die hocheffizienten und langlebigen Rohrsysteme kommen bei unzähligen Objekten für Gebäudeentwässerung, Lüftung, Abwasserentsorgung und in der Spezialanwendung Brückenentwässerung zum Einsatz. Auch Marine und Industrie greifen auf die maßgeschneiderten Spezialprodukte zurück. Im Fokus stehen bei allen Produkten Sicherheit und Verlässlichkeit bei gleichzeitig hoher Anwenderfreundlichkeit.

Nachhaltigkeit wird bei POLOPLAST über den gesamten Produktzyklus großgeschrieben, wobei wirtschaftliche, soziale und ökologische Ziele gleichrangig behandelt werden. Schonende Herstellung, extrem lange Haltbarkeit und zunehmend wiederverwertbare sowie recycelbare Produkte schonen Ressourcen und steigern stetig den Erfolg.

**Made in Austria.**



Nähere Informationen und Produktdetails  
finden Sie unter [www.poloplast.com](http://www.poloplast.com)

© Copyright. Sämtliche Inhalte und bildliche Darstellungen sind urheberrechtlich geschützt und dürfen nur mit der ausdrücklichen schriftlichen Zustimmung von POLOPLAST – auch nicht in veränderter Form – wiedergegeben, veröffentlicht und verbreitet werden.